

# STEEL STORAGE WAGON

Produced by DUENDE®

この度は、当社の商品をお買い上げいただきまことにありがとうございます。

ご購入いただきました商品を末永くお使いいただくために、この取扱い説明書・組立説明書をよくお読みいただき、正しく組立をお願い致します。また、必要に応じていつでもご確認できますように大切に保管してください。

## 商品の置き方

- ⊘ 高温多湿の場所での使用は避けてください。また、空気が滞留するとカビやだにの発生の原因になります。
- ⚠ 商品は床面の平らな場所に水平になるようにお使いください。水平でないところで使うと、変形やゆがみ、ガタツキの原因となります。
- ⚠ 床面が傷つきやすいフローリングた量などの場合は、キズ防止の為に敷物などを敷いてご使用ください。
- ⚠ 直射日光や熱、冷暖房機の強風などが長時間直接あたらないようにしてください。商品の変色、変形などの原因となることがあります。

## ご使用上の注意

- ⊘ 商品の上に座ったり、立ったり踏み台の代わりには使わないでください。商品の変形の原因となります。また安定を崩し倒れてケガをする危険があります。
- ⊘ 蓋を開けたまま移動をさせないでください。勢いで蓋が閉まって指などを挟む危険があります。
- ⊘ 商品の上に直接、食器や底のざらついた物を置いて引きずらないでください。塗装が傷つく恐れがあります。

## お手入れ方法

- ⚠ 普段のお手入れは、はたきなどでホコリを落とし、柔らかい布で拭きをしてください。
- ⚠ 食べこぼしや、汚れがひどい時は、3～5%に薄めた中性洗剤を含ませた布で汚れを落とし、次に水に浸した布で洗剤分をよく拭きとってください。そのあと、乾いた布で拭きとったあと、自然乾燥をさせてください。

## 保守・点検

- ⚠ 組立のあと、一週間ほどすると締めこんだネジが馴染みさらに半周から一周ほどの締め付けの余裕が出てきます。さらに締め付けて固定を行ってください。
- ⚠ 移動を繰り返していると、キャスターのネジが緩むことがあります。緩んでいないか、時々点検してください。緩んだまま使っているとガタツキ、製品の歪み、キャスターが破損する恐れがあります。

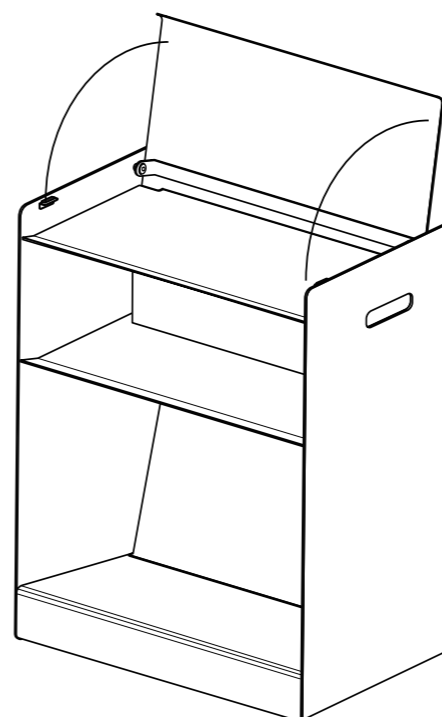
## 耐荷重について

- ⚠ 天板 3kg  
一、二段目の棚は各 3kg  
ファイルホルダーは 10kg

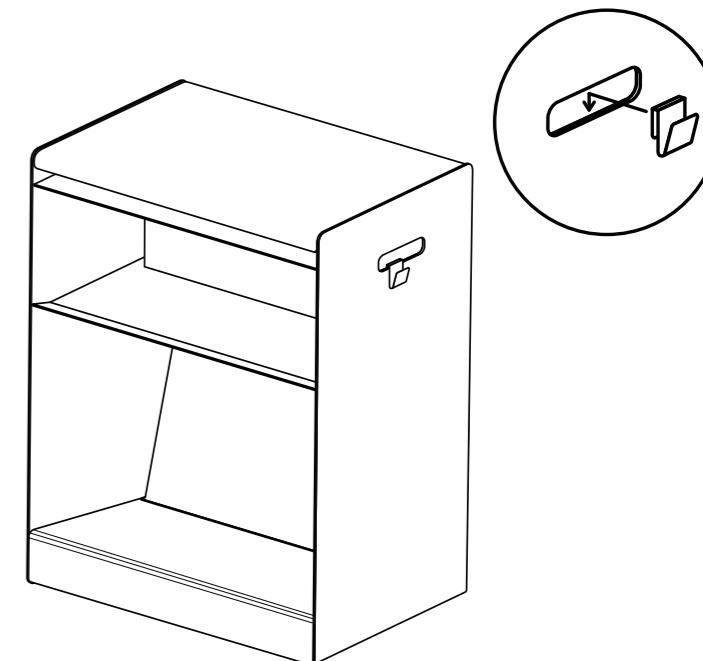
## 品質表示

寸法	W 420 × D 322 × H 640 mm
材質	スチール
表面加工	エポキシ粉体塗装
原産国	台湾
表示者	株式会社マークスインターナショナル 東京都渋谷区恵比寿西 2-21-1

蓋の開閉時に、指を挟まないように注意してください。



付属のフックはどちら側の引手に掛けられます。掛けるカバンなどの重さは2kgまでとしてください。

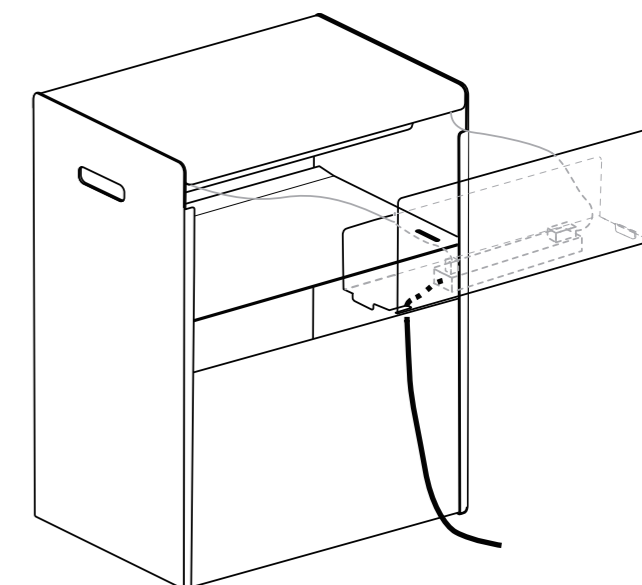
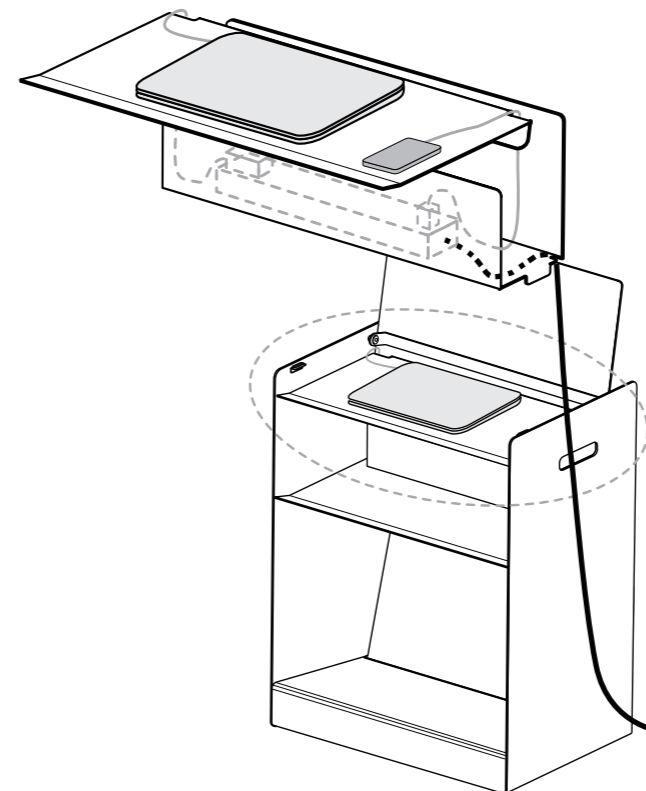


## ケーブルについて

スマホやPCの電源ケーブルは、上段棚板後方にある左右の切り欠き部分を通して

電源収納ボックスをご使用にならない場合、取り外してご使用いただけます。

付属のフックはどちら側の引手に掛けられます。掛けるカバンなどの重さは2kgまでとしてください。

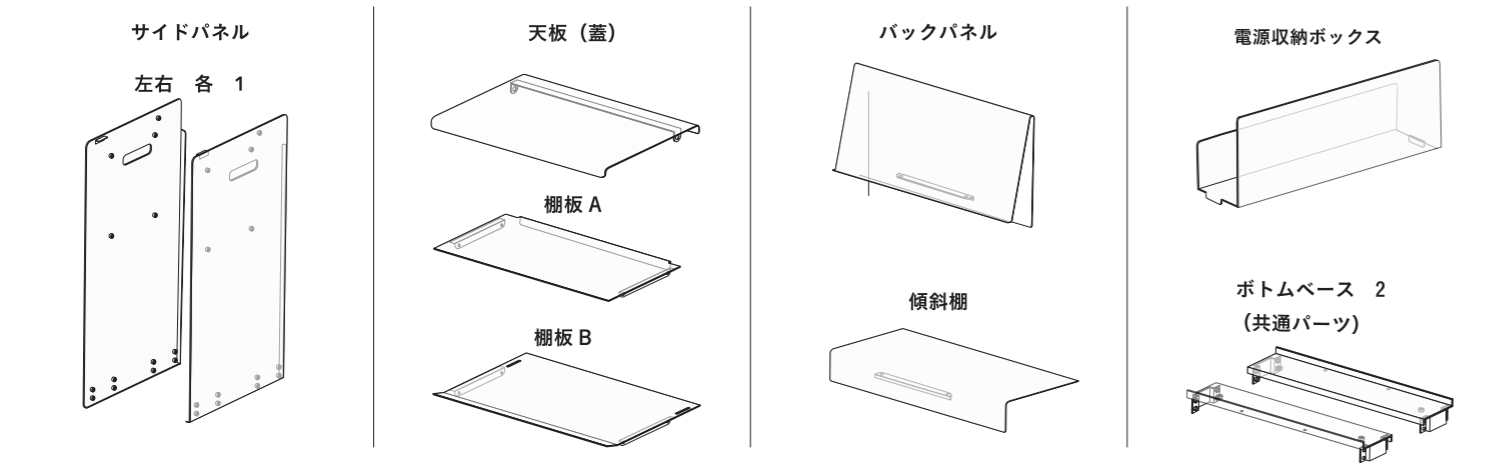


# STEEL STORAGE WAGON

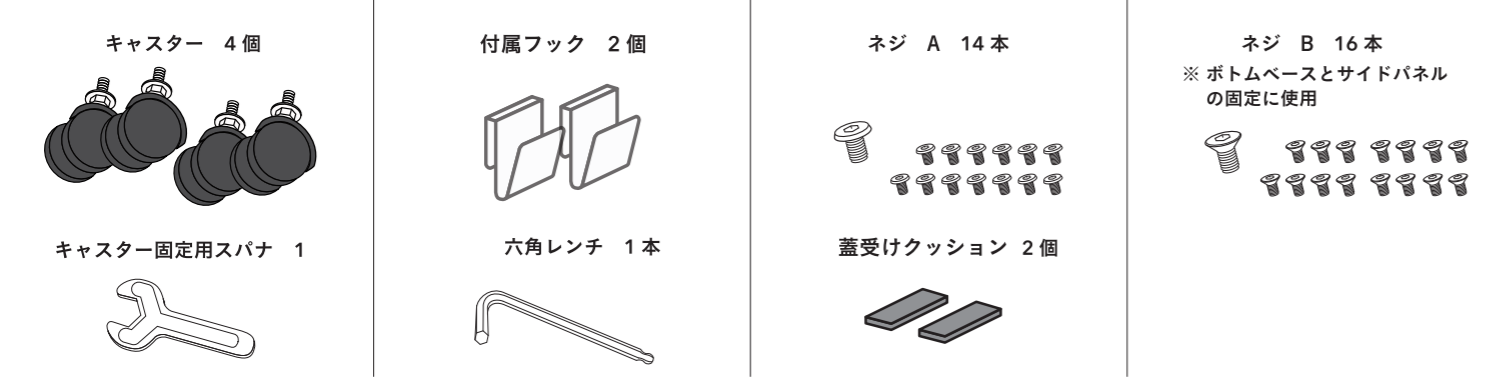
Produced by **DUENDE**

## Components 部材一覧

※部材はスチールの無垢板を使っています。たいへん重いので組み立ての際に足の上や床に落とさないよう注意して必ず二人以上で組立を行ってください。  
 ※部材、パーツが不足していると安全に組立が出来ませんので、組み立てに入る前に梱包物が揃っているか確認してください。



## Fitting parts



## Joint 組立方法

組み立ては、床に寝かせた状態で行って下さい。  
 硬い床の上で行なうと、床を傷つけたり、本体の塗料が剥がれる原因になりますので、柔らかい布またはカーペットの上で作業を行なって下さい。

