

この度は、当社の商品をお買い上げいただきまことにありがとうございます。

ご購入いただきました商品を末永く安全にお使いいただくために、この取扱説明書をよくお読みいただき、必要に応じていつでもご確認できますように大切に保管して下さい。

## 商品の置き方

- 高温多湿の部屋での使用は避けてください。空気が滞留するとカビやダニの発生の原因になります。
- 商品は床面の平らな場所に水平になるように置いてください。水平でないところに置くと、商品の変形やゆがみ、ガタツキの原因になることがあります。
- 床面がフローリングや畳などの場合は、床面のキズ防止のために必ず付属のクッションを貼って使用してください。
- 直射日光や熱、冷暖房機の強風などが直接あたらないようにしてください。商品の変色・変形などの原因となる場合があります。
- 移動の際は、かけているものをおろし、必ず持ちあげて移動してください。引きずりますと、商品や床にキズをつける恐れがあります。

## お手入れ方法

- 普段のお手入れは、はたきなどでホコリを落とした後、柔らかい布で乾拭きをしてください。
- 汚れのひどい時は、3~5%に薄めた中性洗剤を含ませた布で汚れを落とし、その後水に浸した布で洗剤分をよく拭き取ってください。次に乾いた布で軽く拭いた後、自然乾燥させてください。
- アルコール・ベンジン・シンナー・除光液などを使用したお手入れは避けてください。変色・しみなどの原因になります。

## 使用上の注意

- ヘッドパーツに重いモノをかけたり、荷重をかけないでください。バランスを崩し、転倒などの原因となることがあります。
- 本体にお子様に登ったり、押したり、遊んだりしないように十分ご注意ください。

## 耐荷重について

- 耐荷重はハンガー部 5kg、背面フック各1kgまでです。

## 保守・点検

- お客様による修理、及び改造はしないでください。商品の強度を弱め、破損やケガの原因となることがあります。
- ボルト類はゆるみやグラツキが無いかわ時々点検し、ゆるみ始めていたら、しっかり締め直してください。

### 机及びテーブルの品質表示

寸法	外形/W450 x D220 x H1655 mm
本体材質	オーク無垢材、スチール
表面加工	ハンガー部・脚パーツ/エポキシ粉黛塗装 柱部分/無塗装
取り扱い上の注意	イ 直射日光やストーブ等の熱を避けてください。
原産国	台湾
表示社	株式会社マークスインターナショナル 東京都渋谷区恵比寿西2-21-1

## Components 部材一覧

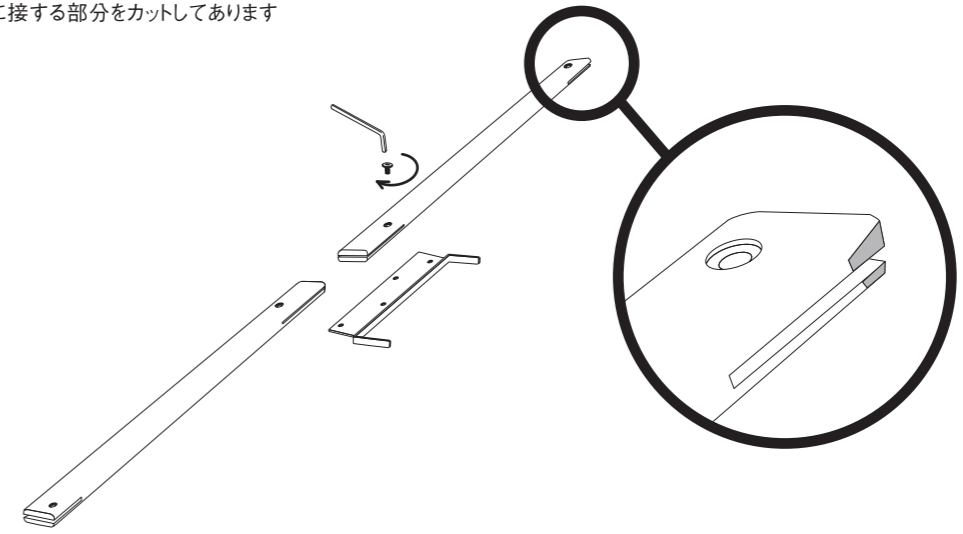
組み立てに入る前に、梱包物が揃っているかを確認下さい。  
組み立てた後ですと、返品や交換が受け付けられない場合があります。必ずお確かめ下さい。

ヘッドパーツ	フットパーツ	ジョイントパーツ	支柱(上下各1本)	六角レンチ	ネジ8本
				透明クッション	滑り止めクッション

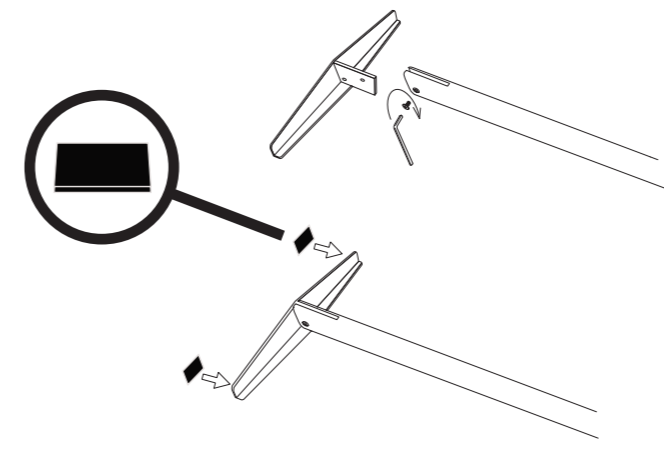
## Joint 組立方法

組立の際は、床を傷つける可能性がありますので布またはカーペットの上で作業を行ってください。

- 1** 2本の支柱をジョイントパーツで繋ぎます。ネジで適切に締めて下さい。  
※※上支柱は、壁に接する部分をカットしてあります



- 2** フットパーツを取付け、底部に滑り止めクッションを貼ります。



壁に立て掛けて完成です。

- 3** ヘッドパーツを取付け、ヘッドパーツに透明クッションを壁に接する部分に貼ります。

